

Moduláris főzőberendezések 700XP Elektromos rostlap, sima, krómozott sütőfelület, 800mm

TERMÉK # _____

MODELL # _____

NÉV # _____

SIS # _____

AIA # _____

**371322
(E7I1K1A0MEA)**

Egész modulós elektromos üzemi rostlap, sima, csiszolt krómozott acél sütőfelülettel, döntött, 230V, termostatikus szabályzás, kaparóval szállítva

**371340
(E7I1K1A0MEA)**

Egész modulós elektromos üzemi rostlap, sima, csiszolt krómozott acél sütőfelülettel, döntött, termostatikus szabályzás, kaparóval szállítva

Rövid leírás

Termék szám

Nyitott tárolószekrényre vagy hídrendszerbe telepíthető. Sima főzőfelület krómozott acélból. Hőmérséklet skála: 120°C - 280°C. Kivehető zsírgyűjtő fiók a sütőfelület alatt. Scotch Brite felületkezeléssel ellátott külső rozsdamentes acél panelek. Egy darabból préselt fedlap 1.5 mm vastagságú rozsdamentes acélból. Hézagmentes illeszkedés a derékszögű oldalaknak köszönhetően.

Fő jellemzők

- Nyitott alsó tárolószekrényre, hídrendszerbe vagy konzolos rendszerbe telepíthető.
- Nagy méretű leürítő nyílás a sütőfelületen, melyen keresztül a zsiradék a sütőfelület alatt elhelyezett 1,5 literes gyűjtőedénybe távozik.
- Opcionális tartozékként nagy méretű zsírgyűjtő edény rendelhető, melyet az asztali elem és az alsó szekrény közé kell tenni.
- Biztonsági termostát és termostatikus szabályzás.
- Rozsdamentes acélból készül hátsó és oldalsó felhajtás, mely könnyedén eltávolítható a tisztítási műveletek elvégzéséhez.
- IPX 4 vízvédelmi szint.
- Infravörös fűtőelemek a főzőfelület alatt.
- Elülső felmelegítési zóna.
- Hőmérséklet skála: 120°C - 280°C.
- A krómozott felület nagyon jól ellenáll a karcolásnak, és megkönnyíti a tisztítást a nap végén.
- Sima laphoz való kaparóval szállítva.
- Alsó tárolószekrényre helyezhető.

Konstrukció

- Scotch Brite felületkezeléssel ellátott külső rozsdamentes acél panelek.
- Egy darabból préselt 1,5 mm-es fedlap, rozsdamentes acélból.
- Hézagmentes illeszkedés a derékszögű oldalaknak köszönhetően. Nincs ételcsapda, a szennyeződések nem tudnak megragadni.
- 12 mm vastag krómozott acél sütőfelület az optimális grillezési eredményekért és az egyszerű használatért.
- Teljes egészében sima főzőfelület.

Jóváhagyás

Szállított tartozékok

- 1 Kaparószerszám sima felületű asztali rostlaphoz PNC 164255

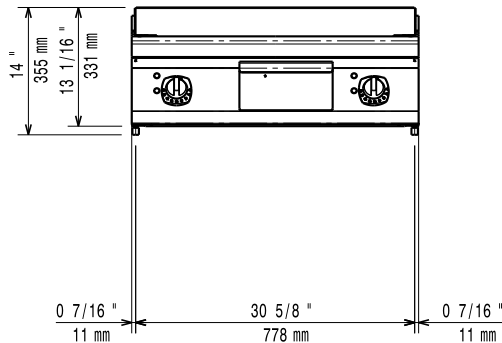
Opcionális tartozékok

- Kaparószerszám sima felületű asztali rostlaphoz PNC 164255
- Tömítő egységcsomag illesztésekhez PNC 206086
- Tartóelem hídba szereléshez, 800 mm PNC 206137
- Tartóelem hídba szereléshez, 1000 mm PNC 206138
- Tartóelem hídba szereléshez, 1200 mm PNC 206139
- Tartóelem hídba szereléshez, 1400 mm PNC 206140
- Tartóelem hídba szereléshez, 1600 mm PNC 206141
- Elülső védőszalag, 400 mm (hűtött/fagyasztott pulthoz nem) (csak 371322) PNC 206175
- Elülső védőszalag, 1000 mm (hűtött/fagyasztott pulthoz nem) (csak 371340) PNC 206177
- Kémény felhajtás, 800mm PNC 206304
- Jobb és bal oldali fogantyú, Marine PNC 206307
- Hátsó fogantyú, 800mm, Marine PNC 206308
- Zsír/olaj gyűjtő edény rostlaphoz PNC 206346
- Kémény rácsháló, 400mm (700XP/900) PNC 206400
- Fedél sütőlaphoz PNC 206455
- Elülső fogantyú, 800 mm PNC 216047
- Elülső fogantyú, 1200 mm PNC 216049
- Elülső fogantyú, 1600 mm PNC 216050
- Széles fogantyú - adagoló, 800mm PNC 216186
- 2 oldalpanel asztali készülékekhez PNC 216277

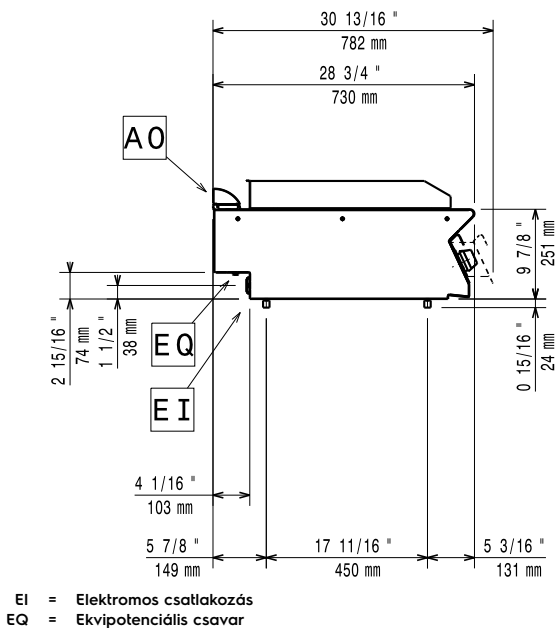
Javasolt vegyszer

- C41 MAGAS HŐMÉRSÉKLETŰ GYORS ZSIROLDÓ 6DB+PERMETEZŐ PNC 0S2292

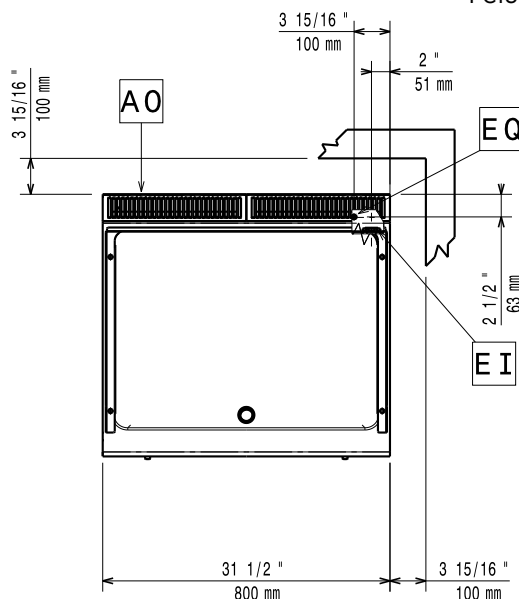
Előlnézet



Oldalnézet



Felülnézet



Elektromos

Tápfeszültség:

| | |
|----------------------|---------------------|
| 371322 (E71IKIAOMEA) | 230 V/3 ph/50/60 Hz |
| 371340 (E71IKDAOMEA) | 400 V/3 ph/50-60 Hz |

Előkészítve:

Felvett teljesítmény:

| | |
|----------------------|--------|
| 371322 (E71IKIAOMEA) | 7.8 kW |
| 371340 (E71IKDAOMEA) | 8.4 kW |

Összes Watt:

| | |
|----------------------|--------|
| 371322 (E71IKIAOMEA) | 7.8 kW |
| 371340 (E71IKDAOMEA) | 8.4 kW |

Technikai információ:

Ha a készülék hőmérsékletre érzékeny bútor vagy fal mellé kerül, akkor egy minimum 150 mm-es biztonsági rést kell hagyni a kettő között, vagy a megfelelő hőszigetelő anyagot kell használni.

Működési hőmérséklet MIN: 120 °C

Működési hőmérséklet MAX: 280 °C

Külső méretek, szélesség: 800 mm

Külső méretek, mélység: 730 mm

Külső méretek, magasság: 250 mm

Nettó súly: 70 kg

Szállítási súly:

| | |
|----------------------|-------|
| 371322 (E71IKIAOMEA) | 75 kg |
| 371340 (E71IKDAOMEA) | 73 kg |

Szállítási magasság:

| | |
|----------------------|--------|
| 371322 (E71IKIAOMEA) | 540 mm |
| 371340 (E71IKDAOMEA) | 520 mm |

Szállítási szélesség: 820 mm

Szállítási mélység: 860 mm

Szállítási térfogat:

| | |
|----------------------|---------------------|
| 371322 (E71IKIAOMEA) | 0.38 m ³ |
| 371340 (E71IKDAOMEA) | 0.37 m ³ |

Főzőfelület szélessége: 730 mm

Főzőfelület mélysége: 540 mm